

## INSTRUCIUNI DE UTILIZARE

**LIBERTY - Semimasca reutilizabila cu doua filtre LIBERTY - dimensiune semimasca S,M și L categoria III conform EN 140:1998**

### DESCRIERE:

Semimastile reutilizabile 9D03, 9D04, 9D06 - LIBERTY sunt aparate de respiratie cu doua filtre rezistente si o forma ergonomica, oferind o viziune optima pentru utilizator. Semimastile ofera un confort extraordinar si o potrivire excelenta, utilizand cea mai avansata tehnologie TPR. Modelul este disponibil in trei dimensiuni: S, M si L. Pentru o utilizare corecta, consultati aceasta instructiune inaintea utilizarii produsului si pastrati acest document pentru consultari ulterioare.

### AVERTIZARE – UTILIZAREA NECONFORMA POATE CONDUCE LA ACCIDENTE SAU MOARTE!

- 1) Acest aparat respirator nu furnizeaza oxigen (O<sub>2</sub>). Utilizati in zone ventilate adecvat, fara deficit de oxigen și care nu prezinta atmosfere explozive
- 2) Tipul adecvat de filtru trebuie ales in functie de concentratie si tipul de contaminant. Nu utilizati in medii in care valoarea concentratiei este prea periculoasa pentru viata sau sanatatea purtatorului.
- 3) Doua filtre trebuie utilizate cu fiecare aparat respirator.
- 4) Nu trebuie utilizat in niciun caz pentru protectia impotriva monoxidului de carbon.
- 5) Respiratorul nu trebuie modificat sau alterat.
- 6) Acest aparat respirator cu filtre nu poate fi utilizat in containere, puturi, canalizari sau orice alte spatii inchise, fara ventilatie adecvata.
- 7) Nu utilizati cu barba sau orice alte elemente de pe fata utilizatorului care ar putea impiedica potrivirea corecta pe suprafata fetei
- 8) Evacuati zona de lucru in caz de deteriorare a aparatului respirator, dificultati de respiratie si / sau amețeli si greață, ori in cazul in care filtrele se deteeseaza accidental.
- 9) Trebuie acordata precautie în atmosferele imbogatite cu oxigen (risc de aprindere) și sa se interzica patrunderea atmosferelor explozive (de exemplu, prin solvenți).

### Conținutul de dioxid de carbon din aerul de inhalare:

Conținut	Conformitate*			Comentarii
	Da	Nu	N/A	
Conținutul de dioxid de carbon al aerului de inhalare (spațiu mort) nu trebuie să depășească în medie 1,0% (în volum).	✓			Data testelor: 27/02/2020
· Marime S	✓			CO <sub>2</sub> max ≤ 0,67 %
· Marime M	✓			CO <sub>2</sub> max ≤ 0,59 %
· Marime L	✓			CO <sub>2</sub> max ≤ 0,59 %

### INAINTE DE UTILIZARE:

- 1) Asigurați-va ca aparatul respirator are toate partile sale: ham si curele, supape de inhalare si expiratie.
- 2) Asigurați-va ca aparatul respirator este in conditii perfecte, fara semne de murdarie, rupere, fisuri, umflaturi in oricare dintre componentele sale. In caz pozitiv, aparatul respirator trebuie eliminat.

### INSTRUCIUNI DE ASAMBLARE:

Potriviti conectorul filtrului din plastic cu suportul filtrului de pe aparatul de respiratie (Figura 1). Apasati si rotiti filtrul pana la capat in sensul acelor de ceasornic (Figura 2). Repetați procedura pentru al doilea filtru.

### INSTRUCIUNI DE MONTARE:

- 1) Reglați benzile de fixare, pentru a vi se potrive confortabil pe cap.
- 2) Asezati benzile de fixare peste cap cu sageata care se afla pe figura unei fețe indreptate inainte.



-40 265 264 817

- 3) Țineți capetele curelelor elastice inferioare cu o mână și cu cealaltă mână glesați semimasca pe fata, acoperindu-va gura si nasul (Figura nr. 3).
- 4) Prindeți capetele curelelor, așezați-le în partea din spate a gâtului și fixați-le (Figura nr. 4). Reglați cureaua trăgând capetele lor, până când se obține o potrivire sigură și confortabilă.

**TESTAREA FIXARII:**

**Testarea cu presiune pozitivă a fixării pe fata**

Positionați palma deasupra supapei de expirație și expirați ușor. Verificați să nu existe pierderi de aer între fata și masca. Altfel, repositionați masca pe fata și / sau reajustați tensiunea benzilor pentru a elimina pierderile (Figura nr. 5).

**Testarea cu presiune negativă a fixării pe fata**

Când se utilizează cu filtrele 9D05 și 9D07, așezați mâinile pe filtre pentru a le acoperi și inspirați (Figura nr. 6). În cazul în care nu există scurgeri de aer, veți simți că semimasca este fixată pe față.

Când se utilizează cu filtrele 9D11, așezați degetele mari în poziția centrală a filtrelor și inspirați (Figura nr. 8). În cazul în care nu există scurgeri de aer, veți simți că semimasca este fixată pe față.

Dacă detectați scurgeri în unele teste, aparatul de respirație nu a fost montat corect pe față. În acest caz, repositionați aparatul pe față, reglând din nou benzile elastice și repetați verificările sigiliului.

Dacă nu puteți obține o potrivire adecvată, nu intrați în zona de lucru. Consultați-vă cu un expert în securitatea muncii.

Pentru a îndepărta aparatul de respirație, dezlegați benzile elastice, desfaceți curelele inferioare și îndepărtați hamul.

**DEPOZITARE**

Masca trebuie depozitată fără filtre într-o pungă închisă ermetic, la temperatura camerei, într-un loc uscat, ferit de contaminatori.

Nu expuneți masca la temperaturi de peste 50°C și la lumina solară directă.

Termen de valabilitate: 5 ani de la data de producție (depozitarea în alte condiții decât cele specificate de producător poate afecta termenul de valabilitate).

Componente/ subasamble	Identificarea tipului	Data fabricației Marcat sau nu? (MM/YY)	Poza
Semimasca (S)	TPR601	3/10	 
Semimasca (M)	TPR602	3/10	 
Semimasca (L)	TPR603	3/10	 
Ham de cap	HMS709	---	
Conector pentru ham	HMS710		
Curea	HMS711		
Bucla stanga	HMS712		
Bucla dreapta	HMS713		
Valva expirare	de HMS606	---	
Valva inspiratie	de FFP615	---	



+40 265 264 817

#### CURĂȚARE ȘI DEZINFECȚIE

- 1) Înainte de a curăța masca, îndepărtați filtrele.
- 2) Curățați masca cu o cârpă umedă și imersați-o în soluție de apă caldă, care să nu depășească 50°C și folosiți un detergent neutru dacă este necesar.
- 3) Clătiți cu apă caldă și uscați în aer liber într-un mediu fără contaminatori.

NU CURĂȚAȚI CU SOLVENȚI, DETERGENȚI PUTERNICI SAU PRODUSE PE BAZĂ DE PETROL.

#### ÎNȚREȚINERE

Pentru a păstra semimasca în condiții optime, faceți următoarele lucruri după fiecare utilizare:

- 1) Curățați și depozitați masca complet uscată, fără filtre, într-o pungă închisă ermetic.
- 2) Verificați supapele de inspirație și expirație și păstrați-le curate și fără deformări.
- 3) Asigurați-vă că elasticitatea curelelor nu a scăzut.
- 4) Asigurați-vă că masca este într-o stare optimă, fără a avea urme de murdărie, rupturi, crăpături sau îndoituri pe componentele sale.

Dacă una dintre piese prezintă anumite deformări, masca trebuie înlocuită și/ sau aruncată.

#### EXPIRARE

Semimăștile LIBERTY sunt fabricate din materiale de înaltă calitate. Cu toate acestea piesele măștii precum supapele, sistemul de prindere, curelele, sau alte piese ce pot fi schimbate, trebuie înlocuite în momentul în care prezintă urme de alterare sau deformare.

#### LIMITE DE UTILIZARE

Utilizarea acestei semimăști trebuie să fie conformă cu legislația actuală, cu reglementările ce privesc protecția respiratorie și cu regulamentele diverselor organisme oficiale.

**Producător:** RENANIA TRADE SRL

**Adresa:** Str. Dezrobirii nr. 19, 540240, Targu-Mures, Romania

Pentru Declarația UE de Conformitate în raport cu Regulamentul EIP (UE) 2016/425 consultați: [www.magazin.renania.ro](http://www.magazin.renania.ro)

Semimasca reutilizabila corespunde standardului EN 140:1998 și respecta cerințele de baza privind sanatatea și siguranța aplicabile în Regulamentul (UE) 2016/425 al Parlamentului European.

**CE**  
**0082**

Certificatul de examinare EU de tip și

conformitatea cu Modulul D din Regulamentul 2016/425 este sub:

Apave Exploitation France SAS

(n°0082) - 6 Rue du Général Audran - 92412 COURBEVOIE cedex - France, Organism notificat: 0082



Vedeți instrucțiunile de utilizare furnizate de către producător



Interval de temperatura de depozitare



Umiditatea relativa maxima de depozitare



Termen de valabilitate

MM/YYYY

Perioada de valabilitate: 5 ani după data fabricației

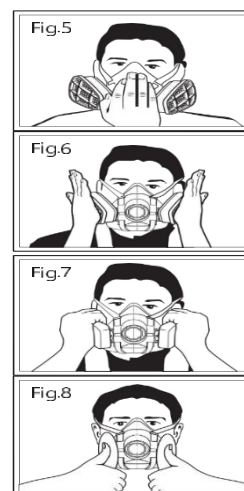
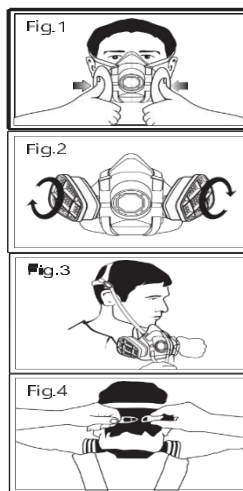
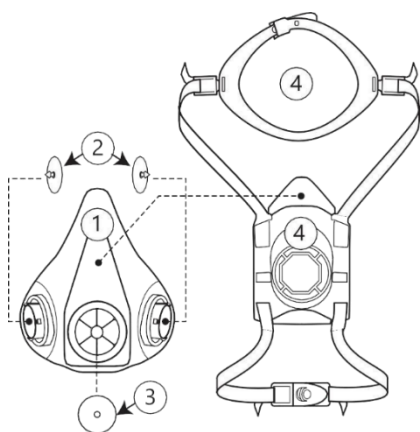
(depozitarea în alte condiții decât cele specificate de producător poate afecta durata de valabilitate)



+40 265 264 817

**SEMI-MASCĂ LIBERTY**

1. Piese faciale mărimea S, M și L
2. Supapa de inspirație
3. Supapa de expirație
4. Ansamblu de curele pentru cap, cu partea rigidă în față, benzi elastice și o cataramă mică.



•40 265 264 817