

INSTRUCIUNI DE UTILIZARE

**FILTRE DE PARTICULE CONFORM EN 143:2000+A1:2006 PENTRU SEMIMASCA REUTILIZABILA LIBERTY
FILTRE DE GAZ CONFORM EN:14387:2004+A1:2008 PENTRU SEMIMASCA REUTILIZABILA LIBERTY**

DESCRIERE

Toate filtrele sunt compatibile cu semimasca reutilizabila LIBERTY. Există de asemenea filtre împotriva particulelor, gazelor, vaporilor și combinate.

Limitările de utilizare ale acestor măști depind de tipul de filtru pe care îl utilizează, precum și de mediul de lucru în care își desfășoară activitatea utilizatorii, concentrația contaminantului, tipul de lucru etc. Pentru o utilizare adecvată și eficientă a filtrelor, citiți cu atenție următoarele instrucțiuni și păstrați acest document pentru consultări ulterioare.

AVERTISMENT

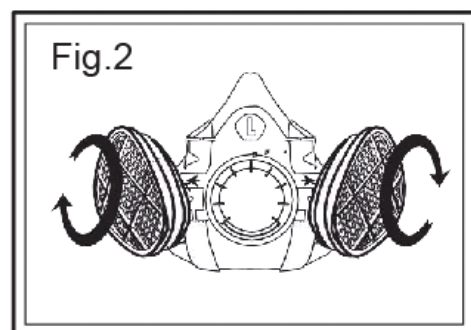
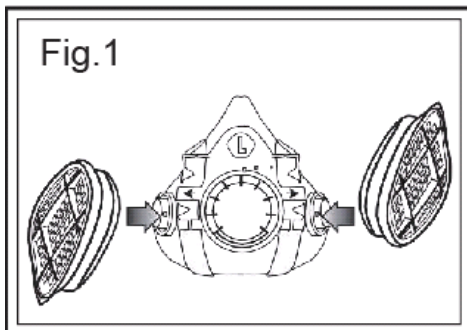
1. Aceste filtre nu au alimentare oxigen (O₂)
2. Utilizați în zone ventilate corespunzător, fără deficit de oxigen și în care nu există mediu explozibil.
3. Filtrele nu se vor utiliza în stingerea incendiilor sau în lucrul cu foc deschis sau cu metal topit, deoarece aprinderea carbonului activ din filtre poate genera un nivel ridicat de substanțe toxice.
4. Filtrul corespunzător trebuie ales având în vedere, de fiecare dată, concentrația și tipul contaminantului.
5. Sub nici o formă nu trebuie utilizat ca protecție împotriva monoxidului de carbon.
6. Filtrul nu trebuie transformat sau modificat.
7. Filtrele nu necesită întreținere sau reparații.
8. Părăsiți zona de lucru, dacă protecția respiratorie e afectată, dacă întâmpinați dificultăți în respirație și/ sau începeți să vă simțiți rău sau aveți amețeli.
9. Filtrele măștilor nu pot fi folosite în containere, puțuri, canale sau spații închise fără ventilație.

ÎNAINTEA FIECĂREI UTILIZĂRI

1. Citiți instrucțiunile de utilizare cu grijă.
2. Asigurați-vă că tipul filtrului corespunde cu utilizarea vizată.
3. Asigurați-vă că aveți două filtre de același fel pentru fiecare mască.
4. Asigurați-vă filtrul și masca nu prezintă nici o urmă de ruptură, deformare, lovire sau murdărire. Aruncați produsul dacă se află într-una din aceste situații.
5. Asigurați-vă că filtrul se află în ambalajul original.
6. Verificați filtrul înainte de utilizare. În caz de saturație, deformare și/sau expirare, înlocuiți-l.

INSTRUCIUNI DE ASAMBLARE

Potrivii conectorul de plastic al filtrului cu suportul de pe mască. Apăsăți și răsuciți filtrul în sensul acelor de ceasornic. Reluați procedura și pentru cel de-al doilea filtru.



Filtrele menționate mai sus atunci când sunt utilizate cu semimăști sau măști integrale, testarea fixării cu verificarea presiunii negative este necesară înainte de intrarea în zona contaminată. Va rugăm să instruiți utilizarea al semimastilor și măștilor integrale.



+40 265 264 817

DEPOZITARE

Filtrele sunt livrate în interiorul unui ambalaj ermetic. Fără a-l scoate din ambalajul original, păstrați filtrul într-un mediu proaspăt și uscat ferit de contaminatori atmosferici. Evitați nivelurile ridicate de umiditate, preferabil ca umiditatea relativă să nu depășească 80%. Nu expuneți filtrul la căldură, nici la lumina solară. După ce a fost utilizat, sau pentru transport, este recomandat să introduceți filtrul în ambalajul original sau într-o pungă ermetică. Masca trebuie depozitată fără filtre, în punga originală, închisă ermetic, la temperatura camerei, într-un loc uscat și ferit de conataminatori. Nu expuneți masca la călduri peste 50oC, sau la lumina solară directă. Depozitarea în alte condiții decât cele menționate de către producător poate afecta durata de viață a produselor.

CURĂȚARE ȘI DESINFECȚIE

Nici un filtru nu trebuie curățat. De asemenea, nu au nevoie de întreținere sau de reparații, în cazul defectelor sau a deteriorărilor. Înlocuirea filtrelor trebuie determinată de implementarea unui program de protecție respiratorie care garantează înlocuirea acestora înainte de încetarea termenului de valabilitate.

TERMEN DE VALABILITATE

Toate filtrele au inscripționată data expirării, care va fi validă atâta timp cât sunt depozitate în ambalajele originale sigilate și urmează recomandările de depozitare oferite în prezentul document.

LIMITE DE UTILIZARE

Utilizarea filtrelor trebuie să fie conformă cu legislația actuală, cu reglementările ce privesc protecția respiratorie și cu regulamentele diverselor organisme oficiale.

ELIMINAREA

După ce filtrele au fost utilizate, trebuie aruncate respectând legislația națională actuală.

CODUL DE CLASIFICARE SI SEMNIFICATIE

CLASIFICARE FILTRE	SEMNIFICAȚIE
A	Filtru împotriva vaporilor organici cu P.F. > 65°C
AX	Filtru împotriva vaporilor organici cu P.F. ≤ 65°C
B	Filtru împotriva vaporilor anorganici
E	Filtru împotriva dioxidului de sulf și alte gaze acide
K	Filtru împotriva amoniacului și a vaporilor organici derivați din amoniac
P	Filtru reutilizabil particulelor
R	Filtru reutilizabil împotriva particulelor
NR	Filtru ne-reutilizabil împotriva particulelor
D	Filtre combinate cu rezistența împotriva colmatării

CLASA DE FILTRARE

CLASA	FILTRE DE GAZ
1	Capacitate scăzută
2	Capacitate medie
3	Capacitate ridicată

PRODUS	TIP/ CLASA	PROTECȚIE
9D05	A1	Impotriva vaporilor organici cu P.F.> 65°C
9D07	ABEK1	Impotriva vaporilor organici cu P.F.> 65°C, clor, sulfat de hidrogen, acid cianhidric, dioxid de sulf, gaze acide, amoniac, metilamină.
9D11	P3 R	Impotriva particulelor și a mirosurilor neplacute ale vaporilor organici. Filtre reutilizabile.



+40 265 264 817

Producator: RENANIA TRADE SRL

Adresa: Str. Dezrobirii nr. 19, 540240, Targu-Mures, Romania

Pentru Declarația UE de Conformitate în raport cu Regulamentul EIP (UE) 2016/425 consultați: www.magazin.renania.ro

Filtrele respecta cerintele de baza privind sanatatea si siguranta aplicabile in Regulamentul (UE) 2016/425 al Parlamentului European si corespund standardelor:

- Filtre de particule conform EN 143:2000+A1:2006
- Filtre de gaz conform EN:14387:2004+A1:2008

CE
0082

Certificatul de examinare EU de tip si

conformitatea cu Modulul D din Regulamentul 2016/425 este sub:

Apave Exploitation France SAS (n°0082) - 6 Rue du Général Audran - 92412 COURBEVOIE cedex - France.

Organism notificat: 0082



Vedeti instructiunile de utilizare furnizate de catre producator



Interval de temperatura de depozitare



Umiditatea relativa maxima de depozitare



Termen de valabilitate

Perioada de valabilitate: 5 ani după data fabricației

(depozitarea în alte condiții decât cele specificate de producător poate afecta durata de valabilitate)



+40 265 264 817